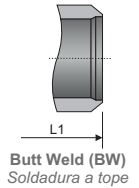


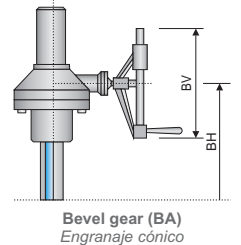
STRUCTURE FEATURES

Características de la estructura

- **Outside screw and yoke (OS&Y)**
Husillo exterior ascendente
- **Bolted bonnet**
Bonete atornillado
- **Unidirectional flow**
Flujo unidireccional
- **Rising stem and non-rising handwheel**
Vástago ascendente y volante no ascendente
- **Renewable seat rings**
Anillos de asiento renovables
- **Operated: handwheel, bevel gear, electric**
Accionamiento: volante, engranaje cónico, actuador eléctrico



Butt Weld (BW)
Soldadura a tope



Bevel gear (BA)
Engranaje cónico

SPECIFICATIONS / Especificaciones

BS

DESIGN Diseño	FACE TO FACE Cara a cara	CONNECTION END / Extremos		TEST & CHECK Prueba y Verificación	SIZES Rango
		FLANGED Bridada	BUTT WELD Soldada a tope		
API 600 BS 1414	ASME B16.10	ASME B16.5 ≤24" ASME B16.47 >24"	ASME B16.25	API 598 - API 6D BS 6755	2" - 36"

MAIN PARTS MATERIAL / Material de las piezas principales

ASTM

Nº	PART NAME Nombre de pieza	CARBON STEEL Acero al Carbono	STAINLESS STEEL Acero Inoxidable
1	Body / Cuerpo	A352 - LCB / A352 - LCC	A351 - CF8 / A351 - CF8M
2	Bonnet / Bonete	A352 - LCB / A352 - LCC	A351 - CF8 / A351 - CF8M
3	Wedge / Cuña	A182 - F304 (1)	A182 - F316 (1)
4	Seat Rings / Asientos	A182 - F304 (1)	A182 - F316 (1)
5	Stem / Vástago	A182 - F304 (2)	A182 - F316 (2)
6	Gasket / Junta	Flexible Graphite 304 / Grafito Flexible 304	
7	Stud / Espárrago	A320 - L7	A193 - B8
8	Stud Nut / Tuerca Espárrago	A194 - 4	A194 - 8
9	Packing / Empaquetadura	Flexible Graphite / Grafito Flexible	
10	Gland Flange / Brida Prensaestopa	A352 - LCB / A352 - LCC	A351 - CF8 / A351 - CF8M
11	Eye Bolt / Tornillo Ojo	Alloy Steel 1045 / Acero Aleado 1045	S.S. 304 / Acero Inoxidable 304
12	Yoke / Yugo	A352 - LCB / A352 - LCC	A351 - CF8 / A351 - CF8M
13	Stem Nut / Tuerca Vástago	Aluminum Bronze C95500 / Bronce Aluminio C95500	
14	Handwheel / Volante	Malleable Iron A47 - 32510 / Hierro Maleable A47 - 32510	

MAIN EXTERNAL DIMENSIONS / Dimensiones externas principales

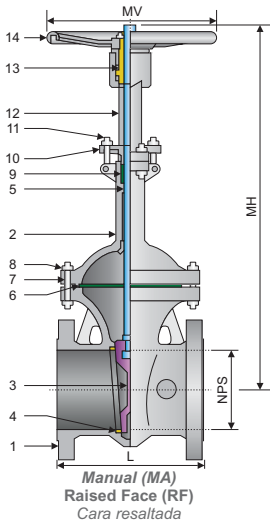
CLASS / Clase 150 (NPS 2" - 36")

NPS (in.)	DN (mm.)	RF L	BW L1	MA		BA	
				MH	MV	BH	BV
2"	50	178	216	605	200	-	-
2 1/2"	65	191	241	640	200	-	-
3"	80	203	282	665	240	-	-
4"	100	229	305	730	300	-	-
5"	125	254	381	798	300	-	-
6"	150	267	403	841	350	-	-
8"	200	292	419	1015	400	1050	310
10"	250	330	457	1155	400	1180	460
12"	300	356	502	1325	500	1310	460
14"	350	381	572	1435	600	1450	460
16"	400	406	610	1580	600	1585	460
18"	450	432	660	1715	600	1785	530
20"	500	457	711	1840	700	1860	530
24"	600	508	813	2160	800	2310	530
28"	700	610	914	2250	800	2450	530
32"	800	660	965	2600	950	2710	600
36"	900	711	1016	2895	1000	3000	600

Notes / Notas:

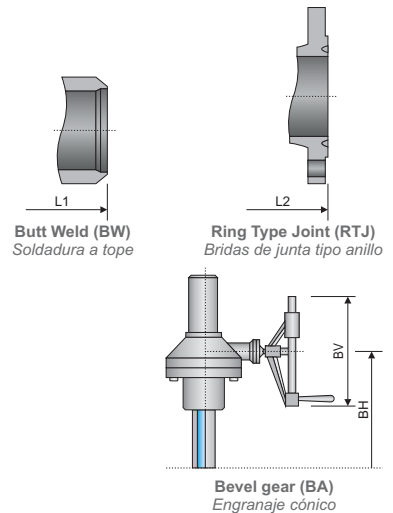
- **Approximate weights / Pesos aproximados.**
- **Larger diameters on request / Diámetros superiores bajo petición.**
- **Other material on request / Otros materiales bajo petición.**
- **(1) On request: Stellite® - Monel® - Hastelloy® - other materials / Bajo petición: Stellite® - Monel® - Hastelloy® - otros materiales.**
- **(2) On request: 17 Cr - Monel® - Hastelloy® - other materials / Bajo petición: 17 Cr - Monel® - Hastelloy® - otros materiales.**

UNITS / Unidades mm


STRUCTURE FEATURES

Características de la estructura

- **Outside screw and yoke (OS&Y)**
Husillo exterior ascendente
- **Bolted bonnet**
Bonete atornillado
- **Unidirectional flow**
Flujo unidireccional
- **Rising stem and non-rising handwheel**
Vástago ascendente y volante no ascendente
- **Renewable seat rings**
Anillos de asiento renovables
- **Operated: handwheel, bevel gear, electric**
Accionamiento: volante, engranaje cónico, actuador eléctrico


SPECIFICATIONS / Especificaciones
BS

DESIGN Diseño	FACE TO FACE Cara a cara	CONNECTION END / Extremos		TEST & CHECK Prueba y Verificación	SIZES Rango
		FLANGED Bridada	BUTT WELD Soldada a tope		
API 600 BS 1414	ASME B16.10	ASME B16.5 ≤24" ASME B16.47 >24"	ASME B16.25	API 598 - API 6D BS 6755	2" - 36"

MAIN PARTS MATERIAL / Material de las piezas principales
ASTM

Nº	PART NAME Nombre de pieza	CARBON STEEL Acero al Carbono	STAINLESS STEEL Acero Inoxidable
1	Body / Cuerpo	A352 - LCB / A352 - LCC	A351 - CF8 / A351 - CF8M
2	Bonnet / Bonete	A352 - LCB / A352 - LCC	A351 - CF8 / A351 - CF8M
3	Wedge / Cuña	A182 - F304 (1)	A182 - F316 (1)
4	Seat Rings / Asientos	A182 - F304 (1)	A182 - F316 (1)
5	Stem / Vástago	A182 - F304 (2)	A182 - F316 (2)
6	Gasket / Junta	Flexible Graphite 304 / Grafito Flexible 304	
7	Stud / Espárrago	A320 - L7	A193 - B8
8	Stud Nut / Tuerca Espárrago	A194 - 4	A194 - 8
9	Packing / Empaquetadura	Flexible Graphite / Grafito Flexible	
10	Gland Flange / Brida Prensaestopa	A352 - LCB / A352 - LCC	A351 - CF8 / A351 - CF8M
11	Eye Bolt / Tornillo Ojo	Alloy Steel 1045 / Acero Aleado 1045	S.S. 304 / Acero Inoxidable 304
12	Yoke / Yugo	A352 - LCB / A352 - LCC	A351 - CF8 / A351 - CF8M
13	Stem Nut / Tuerca Vástago	Aluminum Bronze C95500 / Bronce Aluminio C95500	
14	Handwheel / Volante	Malleable Iron A47 - 32510 / Hierro Maleable A47 - 32510	

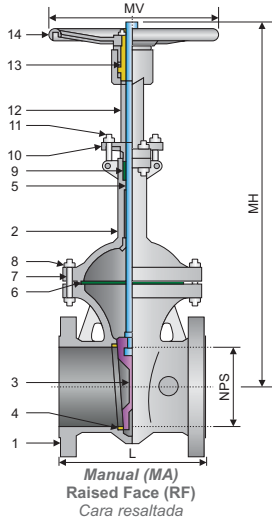
MAIN EXTERNAL DIMENSIONS / Dimensiones externas principales
CLASS / Clase 300 (NPS 2" - 36")

NPS (in.)	DN (mm.)	RF / BW L / L1	RTJ L2	MA		BA	
				MH	MV	BH	BV
2"	50	216	232	610	240	-	-
2 1/2"	65	241	257	655	240	-	-
3"	80	283	298	695	280	-	-
4"	100	305	321	755	300	-	-
5"	125	381	397	825	350	-	-
6"	150	403	419	885	400	925	310
8"	200	419	435	1045	400	1075	460
10"	250	457	473	1225	500	1200	460
12"	300	502	518	1365	500	1370	460
14"	350	762	778	1465	600	1530	530
16"	400	838	854	1650	600	1705	530
18"	450	914	930	1830	700	1835	530
20"	500	991	1010	1950	800	2095	530
24"	600	1143	1165	2350	800	2435	600
28"	700	1346	1372	2900	950	3056	600
32"	800	1524	1553	3250	950	3400	600
36"	900	1727	1756	3330	1000	3530	600

Notes / Notas:

- **Approximate weights / Pesos aproximados.**
- **Larger diameters on request / Diámetros superiores bajo petición.**
- **Other material on request / Otros materiales bajo petición.**
- **(1) On request: Stellite® - Monel® - Hastelloy® - other materials / Bajo petición: Stellite® - Monel® - Hastelloy® - otros materiales.**
- **(2) On request: 17 Cr - Monel® - Hastelloy® - other materials / Bajo petición: 17 Cr - Monel® - Hastelloy® - otros materiales.**

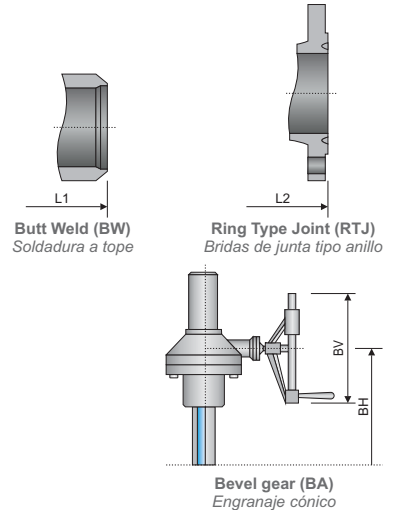
UNITS / Unidades mm



STRUCTURE FEATURES

Características de la estructura

- **Outside screw and yoke (OS&Y)**
Husillo exterior ascendente
- **Bolted bonnet**
Bonete atornillado
- **Unidirectional flow**
Flujo unidireccional
- **Rising stem and non-rising handwheel**
Vástago ascendente y volante no ascendente
- **Renewable seat rings**
Anillos de asiento renovables
- **Operated: handwheel, bevel gear, electric**
Accionamiento: volante, engranaje cónico, actuador eléctrico



SPECIFICATIONS / Especificaciones

BS

DESIGN <i>Diseño</i>	FACE TO FACE <i>Cara a cara</i>	CONNECTION END / <i>Extremos</i>		TEST & CHECK <i>Prueba y Verificación</i>	SIZES <i>Rango</i>
		FLANGED <i>Bridada</i>	BUTT WELD <i>Soldada a tope</i>		
API 600 BS 1414	ASME B16.10	ASME B16.5 ≤24" ASME B16.47 >24"	ASME B16.25	API 598 - API 6D BS 6755	2" - 36"

MAIN PARTS MATERIAL / Material de las piezas principales

ASTM

Nº	PART NAME <i>Nombre de pieza</i>	CARBON STEEL <i>Acero al Carbono</i>	STAINLESS STEEL <i>Acero Inoxidable</i>
1	Body / <i>Cuerpo</i>	A352 - LCB / A352 - LCC	A351 - CF8 / A351 - CF8M
2	Bonnet / <i>Bonete</i>	A352 - LCB / A352 - LCC	A351 - CF8 / A351 - CF8M
3	Wedge / <i>Cuña</i>	A182 - F304 (1)	A182 - F316 (1)
4	Seat Rings / <i>Asientos</i>	A182 - F304 (1)	A182 - F316 (1)
5	Stem / <i>Vástago</i>	A182 - F304 (2)	A182 - F316 (2)
6	Gasket / <i>Junta</i>	Flexible Graphite 304 / <i>Grafito Flexible 304</i>	
7	Stud / <i>Espárrago</i>	A320 - L7	A193 - B8
8	Stud Nut / <i>Tuerca Espárrago</i>	A194 - 4	A194 - 8
9	Packing / <i>Empaquetadura</i>	Flexible Graphite / <i>Grafito Flexible</i>	
10	Gland Flange / <i>Brida Prensaestopa</i>	A352 - LCB / A352 - LCC	A351 - CF8 / A351 - CF8M
11	Eye Bolt / <i>Tornillo Ojo</i>	Alloy Steel 1045 / <i>Acero Aleado 1045</i>	S.S. 304 / <i>Acero Inoxidable 304</i>
12	Yoke / <i>Yugo</i>	A352 - LCB / A352 - LCC	A351 - CF8 / A351 - CF8M
13	Stem Nut / <i>Tuerca Vástago</i>	Aluminum Bronze C95500 / <i>Bronce Aluminio C95500</i>	
14	Handwheel / <i>Volante</i>	Malleable Iron A47 - 32510 / <i>Hierro Maleable A47 - 32510</i>	

MAIN EXTERNAL DIMENSIONS / Dimensiones externas principales

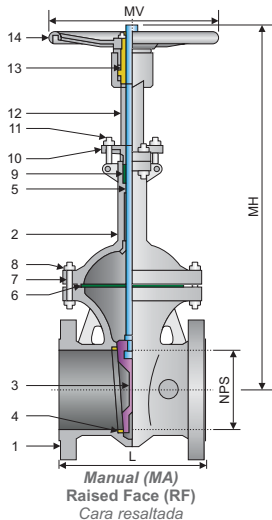
CLASS / Clase 600 (NPS 2" - 36")

NPS <i>(in.)</i>	DN <i>(mm.)</i>	RF / BW <i>L / L1</i>	RTJ <i>L2</i>	MA		BA	
				MH	MV	BH	BV
2"	50	292	295	650	250	-	-
2 1/2"	65	300	333	705	300	-	-
3"	80	356	359	740	300	-	-
4"	100	432	435	830	350	-	-
5"	125	508	511	890	400	-	-
6"	150	559	562	950	450	975	460
8"	200	660	664	1105	600	1175	460
10"	250	787	791	1250	600	1259	460
12"	300	838	841	1405	600	1460	530
14"	350	889	892	1520	700	1585	530
16"	400	991	994	1700	700	1760	530
18"	450	1092	1095	1850	700	1920	600
20"	500	1194	1200	2010	800	2065	600
24"	600	1397	1407	2350	950	2425	600
28"	700	1549	1562	2520	950	2705	600
32"	800	1778	1794	2910	1000	3150	600
36"	900	2083	2099	3035	1000	3230	600

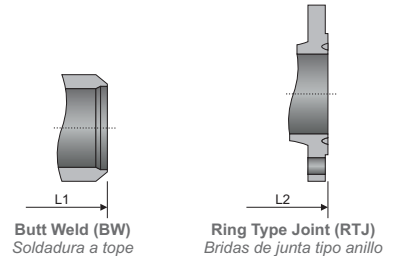
Notes / *Notas:*

- **Approximate weights / Pesos aproximados.**
- **Larger diameters on request / Diámetros superiores bajo petición.**
- **Other material on request / Otros materiales bajo petición.**
- **(1) On request: Stellite® - Monel® - Hastelloy® - other materials / Bajo petición: Stellite® - Monel® - Hastelloy® - otros materiales.**
- **(2) On request: 17 Cr - Monel® - Hastelloy® - other materials / Bajo petición: 17 Cr - Monel® - Hastelloy® - otros materiales.**

UNITS / Unidades mm


STRUCTURE FEATURES
Características de la estructura

- **Outside screw and yoke (OS&Y)**
Husillo exterior ascendente
- **Bolted bonnet**
Bonete atornillado
- **Unidirectional flow**
Flujo unidireccional
- **Rising stem and non-rising handwheel**
Vástago ascendente y volante no ascendente
- **Renewable seat rings**
Anillos de asiento renovables
- **Operated: handwheel, bevel gear, electric**
Accionamiento: volante, engranaje cónico, actuador eléctrico


SPECIFICATIONS / Especificaciones
BS

DESIGN <i>Diseño</i>	FACE TO FACE <i>Cara a cara</i>	CONNECTION END / <i>Extremos</i>		TEST & CHECK <i>Prueba y Verificación</i>	SIZES <i>Rango</i>
		FLANGED <i>Bridada</i>	BUTT WELD <i>Soldada a tope</i>		
API 600 BS 1414	ASME B16.10	ASME B16.5 ≤24" ASME B16.47 >24"	ASME B16.25	API 598 - API 6D BS 6755	2" - 24"

MAIN PARTS MATERIAL / Material de las piezas principales
ASTM

Nº	PART NAME <i>Nombre de pieza</i>	CARBON STEEL <i>Acero al Carbono</i>	STAINLESS STEEL <i>Acero Inoxidable</i>
1	Body / <i>Cuerpo</i>	A352 - LCB / A352 - LCC	A351 - CF8 / A351 - CF8M
2	Bonnet / <i>Bonete</i>	A352 - LCB / A352 - LCC	A351 - CF8 / A351 - CF8M
3	Wedge / <i>Cuña</i>	A182 - F304 (1)	A182 - F316 (1)
4	Seat Rings / <i>Asientos</i>	A182 - F304 (1)	A182 - F316 (1)
5	Stem / <i>Vástago</i>	A182 - F304 (2)	A182 - F316 (2)
6	Gasket / <i>Junta</i>	Flexible Graphite 304 / <i>Grafito Flexible 304</i>	
7	Stud / <i>Espárrago</i>	A320 - L7	A193 - B8
8	Stud Nut / <i>Tuerca Espárrago</i>	A194 - 4	A194 - 8
9	Packing / <i>Empaquetadura</i>	Flexible Graphite / <i>Grafito Flexible</i>	
10	Gland Flange / <i>Brida Prensaestopa</i>	A352 - LCB / A352 - LCC	A351 - CF8 / A351 - CF8M
11	Eye Bolt / <i>Tornillo Ojo</i>	Alloy Steel 1045 / <i>Acero Aleado 1045</i>	S.S. 304 / <i>Acero Inoxidable 304</i>
12	Yoke / <i>Yugo</i>	A352 - LCB / A352 - LCC	A351 - CF8 / A351 - CF8M
13	Stem Nut / <i>Tuerca Vástago</i>	Aluminum Bronze C95500 / <i>Bronce Aluminio C95500</i>	
14	Handwheel / <i>Volante</i>	Malleable Iron A47 - 32510 / <i>Hierro Maleable A47 - 32510</i>	

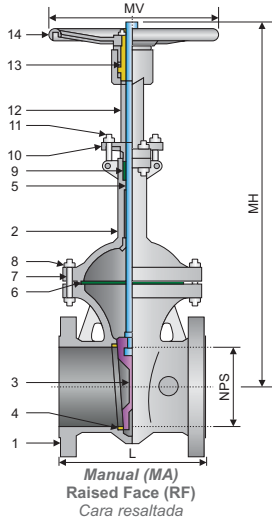
MAIN EXTERNAL DIMENSIONS / Dimensiones externas principales
CLASS / Clase 900 (NPS 2" - 24")

NPS <i>(in.)</i>	DN <i>(mm.)</i>	RF / BW <i>L / L1</i>	RTJ <i>L2</i>	MH	MV
2"	50	368	371	650	250
3"	80	381	384	900	300
4"	100	457	460	970	400
6"	150	610	613	1190	600
8"	200	737	740	1414	650
10"	250	838	841	1555	700
12"	300	965	968	1739	900
14"	350	1029	1038	1885	1000
16"	400	1130	1140	1939	(3)
18"	450	1219	1232	2135	(3)
20"	500	1321	1334	2270	(3)
24"	600	1549	1568	2530	(3)

Notes / Notas:

- **Approximate weights / Pesos aproximados.**
- **Larger diameters on request / Diámetros superiores bajo petición.**
- **Other material on request / Otros materiales bajo petición.**
- **(1) On request: Stellite® - Monel® - Hastelloy® - other materials / Bajo petición: Stellite® - Monel® - Hastelloy® - otros materiales.**
- **(2) On request: 17 Cr - Monel® - Hastelloy® - other materials / Bajo petición: 17 Cr - Monel® - Hastelloy® - otros materiales.**
- **(3) Gear Operator / Reductor.**

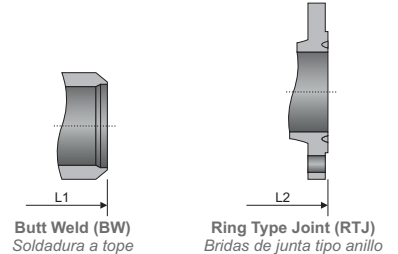
UNITS / Unidades mm



STRUCTURE FEATURES

Características de la estructura

- **Outside screw and yoke (OS&Y)**
Husillo exterior ascendente
- **Bolted bonnet**
Bonete atornillado
- **Unidirectional flow**
Flujo unidireccional
- **Rising stem and non-rising handwheel**
Vástago ascendente y volante no ascendente
- **Renewable seat rings**
Anillos de asiento renovables
- **Operated: handwheel, bevel gear, electric**
Accionamiento: volante, engranaje cónico, actuador eléctrico



SPECIFICATIONS / Especificaciones

BS

DESIGN <i>Diseño</i>	FACE TO FACE <i>Cara a cara</i>	CONNECTION END / <i>Extremos</i>		TEST & CHECK <i>Prueba y Verificación</i>	SIZES <i>Rango</i>
		FLANGED <i>Bridada</i>	BUTT WELD <i>Soldada a tope</i>		
API 600 BS 1414	ASME B16.10	ASME B16.5 ≤24" ASME B16.47 >24"	ASME B16.25	API 598 - API 6D BS 6755	2" - 24"

MAIN PARTS MATERIAL / Material de las piezas principales

ASTM

Nº	PART NAME <i>Nombre de pieza</i>	CARBON STEEL <i>Acero al Carbono</i>	STAINLESS STEEL <i>Acero Inoxidable</i>
1	Body / <i>Cuerpo</i>	A352 - LCB / A352 - LCC	A351 - CF8 / A351 - CF8M
2	Bonnet / <i>Bonete</i>	A352 - LCB / A352 - LCC	A351 - CF8 / A351 - CF8M
3	Wedge / <i>Cuña</i>	A182 - F304 (1)	A182 - F316 (1)
4	Seat Rings / <i>Asientos</i>	A182 - F304 (1)	A182 - F316 (1)
5	Stem / <i>Vástago</i>	A182 - F304 (2)	A182 - F316 (2)
6	Gasket / <i>Junta</i>	Flexible Graphite 304 / <i>Grafito Flexible 304</i>	
7	Stud / <i>Espárrago</i>	A320 - L7	A193 - B8
8	Stud Nut / <i>Tuerca Espárrago</i>	A194 - 4	A194 - 8
9	Packing / <i>Empaquetadura</i>	Flexible Graphite / <i>Grafito Flexible</i>	
10	Gland Flange / <i>Brida Prensaestopa</i>	A352 - LCB / A352 - LCC	A351 - CF8 / A351 - CF8M
11	Eye Bolt / <i>Tornillo Ojo</i>	Alloy Steel 1045 / <i>Acero Aleado 1045</i>	S.S. 304 / <i>Acero Inoxidable 304</i>
12	Yoke / <i>Yugo</i>	A352 - LCB / A352 - LCC	A351 - CF8 / A351 - CF8M
13	Stem Nut / <i>Tuerca Vástago</i>	Aluminum Bronze C95500 / <i>Bronce Aluminio C95500</i>	
14	Handwheel / <i>Volante</i>	Malleable Iron A47 - 32510 / <i>Hierro Maleable A47 - 32510</i>	

MAIN EXTERNAL DIMENSIONS / Dimensiones externas principales

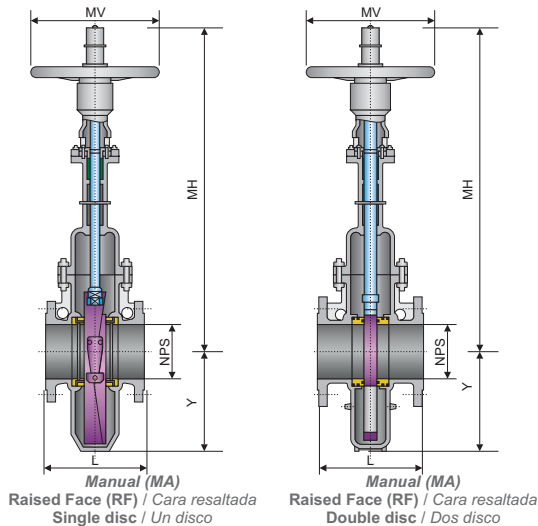
CLASS / Clase 1500 (NPS 2" - 24")

NPS <i>(in.)</i>	DN <i>(mm.)</i>	RF / BW <i>L / L1</i>	RTJ <i>L2</i>	MH	MV
2"	50	368	371	650	250
3"	80	470	473	920	400
4"	100	546	549	1060	500
6"	150	705	711	1230	600
8"	200	832	842	1448	700
10"	250	991	1000	1555	900
12"	300	1130	1146	1739	1600
14"	350	1257	1276	1885	1600
16"	400	1384	1407	1939	(3)
18"	450	1537	1559	2135	(3)
20"	500	1664	1686	2270	(3)
24"	600	1943	1972	2530	(3)

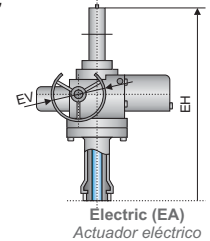
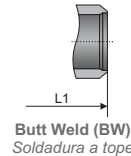
Notes / Notas:

- **Approximate weights / Pesos aproximados.**
- **Larger diameters on request / Diámetros superiores bajo petición.**
- **Other material on request / Otros materiales bajo petición.**
- **(1) On request: Stellite® - Monel® - Hastelloy® - other materials / Bajo petición: Stellite® - Monel® - Hastelloy® - otros materiales.**
- **(2) On request: 17 Cr - Monel® - Hastelloy® - other materials / Bajo petición: 17 Cr - Monel® - Hastelloy® - otros materiales.**
- **(3) Gear Operator / Reductor.**

UNITS / Unidades mm


STRUCTURE FEATURES
Características de la estructura

- **Operated: handwheel, explosion proof electric**
Accionamiento: manual, eléctrico antiexplosión
- **Connection end: flanged**
Extremos: bridada
- **Construction: rising stem - parallel - solid - single or double wedge**
Construcción: vástago ascendente - paralelo - sólido - una o dos cuñas
- **Material of sealing face: fluorocarbon, martensitic stainless steel, stellite alloy**
Material de sellado: fluorocarbono, acero inoxidable martensítico, aleación de estelita


SPECIFICATIONS / Especificaciones
API

DESIGN <i>Diseño</i>	FACE TO FACE <i>Cara a cara</i>	CONNECTION END / <i>Extremos</i>		TEST & CHECK <i>Prueba y Verificación</i>	SIZES <i>Rango</i>
		FLANGED <i>Bridada</i>	BUTT WELD <i>Soldada a tope</i>		
BS 6364 API 6D	API 6D	ASME B16.5	ASME B16.25	API 6D	2" - 64"

PROCESSING / Tratamiento

SHELL <i>Revestimiento</i>	SURFACE <i>Superficie</i>	SERVICE TEMPERATURE <i>Temperatura de servicio</i>	SERVICE MEDIUM <i>Servicio</i>
WCB	PTFE 13CR	-46°C -121°C	CNG, ETHYLENE, PTA CNG, etileno, PTA
CF8 CF8M	PCTFE HF	PCTFE HF	LNG, LN2

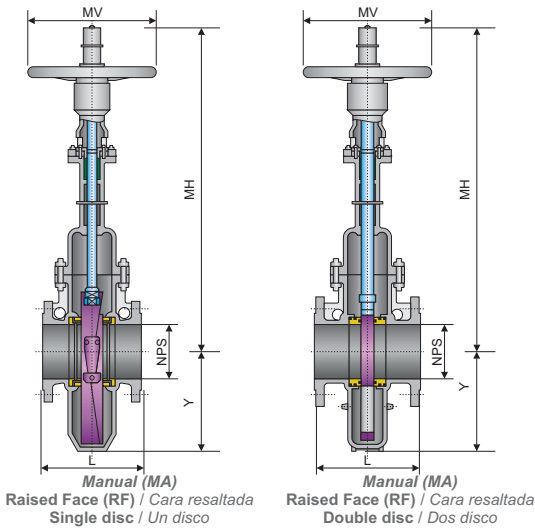
MAIN EXTERNAL DIMENSIONS / Dimensiones externas principales
CLASS / Clase 150 (NPS 2" - 64")

NPS <i>(in.)</i>	DN <i>(mm.)</i>	RF L	BW L1	MA		EA		Y
				MH	MV	EH	EV	
2"	50	178	216	645	250	-	-	122
2 1/2"	65	191	241	685	300	-	-	152
3"	80	203	283	725	300	-	-	178
4"	100	229	305	800	300	-	-	220
6"	150	267	403	1130	350	-	-	345
8"	200	292	419	1315	350	-	-	420
10"	250	330	457	1610	400	1870	305	495
12"	300	356	502	1710	450	1970	305	600
14"	350	381	572	1980	450	2270	305	640
16"	400	406	610	2120	500	2410	305	720
18"	450	432	660	2435	500	2750	305	798
20"	500	457	711	2595	600	2910	305	875
24"	600	508	813	3075	800	3390	305	1170
28"	700	610	914	3770	800	3900	305	1250
32"	800	660	965	4270	1000	4405	305	1370
36"	900	711	1016	4780	1000	4885	458	1500
40"	1000	811	1116	5280	1200	5420	458	1670
48"	1200	1015	1320	-	-	5682	458	1950
56"	1400	1080	1385	-	-	6568	458	2290
64"	1600	1300	1605	-	-	8588	458	2560

Notes / Notas:

- **Approximate weights / Pesos aproximados.**
- **Larger diameters on request / Diámetros superiores bajo petición.**
- **Other material on request / Otros materiales bajo petición.**
- **(1) On request: Stellite® - Monel® - Hastelloy® - other materials / Bajo petición: Stellite® - Monel® - Hastelloy® - otros materiales.**
- **(2) On request: 17 Cr - Monel® - Hastelloy® - other materials / Bajo petición: 17 Cr - Monel® - Hastelloy® - otros materiales.**

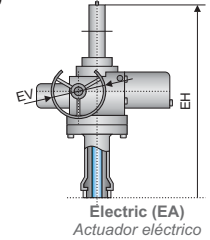
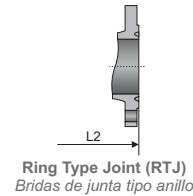
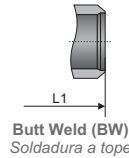
UNITS / Unidades mm



STRUCTURE FEATURES

Características de la estructura

- **Operated: handwheel, explosion proof electric**
Accionamiento: manual, eléctrico antiexplosión
- **Connection end: flanged**
Extremos: bridada
- **Construction: rising stem - parallel - solid - single or double wedge**
Construcción: vástago ascendente - paralelo - sólido - una o dos cuñas
- **Material of sealing face: fluorocarbon, martensitic stainless steel, stellite alloy**
Material de sellado: fluorocarbono, acero inoxidable martensítico, aleación de estelita



SPECIFICATIONS / Especificaciones

API

DESIGN <i>Diseño</i>	FACE TO FACE <i>Cara a cara</i>	CONNECTION END / <i>Extremos</i>		TEST & CHECK <i>Prueba y Verificación</i>	SIZES <i>Rango</i>
		FLANGED <i>Bridada</i>	BUTT WELD <i>Soldada a tope</i>		
BS 6364 API 6D	API 6D	ASME B16.5	ASME B16.25	API 6D	2" - 64"

PROCESSING / Tratamiento

SHELL <i>Revestimiento</i>	SURFACE <i>Superficie</i>	SERVICE TEMPERATURE <i>Temperatura de servicio</i>	SERVICE MEDIUM <i>Servicio</i>
WCB	PTFE 13CR	-46°C -121°C	CNG, ETHYLENE, PTA <i>CNG, etileno, PTA</i>
CF8 CF8M	PCTFE HF	PCTFE HF	LNG, LN2

MAIN EXTERNAL DIMENSIONS / Dimensiones externas principales

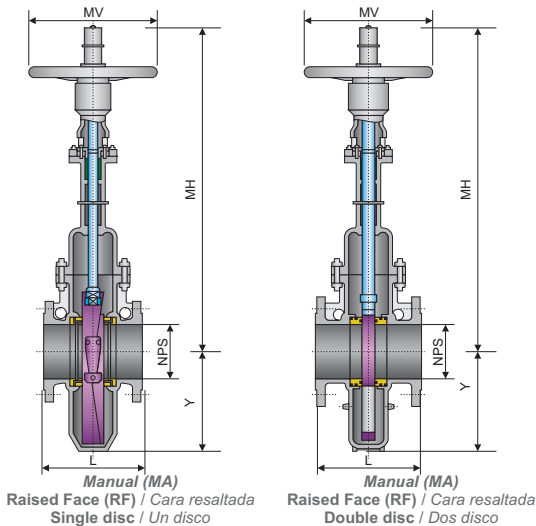
CLASS / Clase 300 (NPS 2" - 64")

NPS <i>(in.)</i>	DN <i>(mm.)</i>	RF / BW <i>L / L1</i>	RTJ <i>L2</i>	MA		EA		Y
				MH	MV	EH	EV	
2"	50	216	232	645	250	-	-	122
2 1/2"	65	241	257	685	300	-	-	152
3"	80	283	298	725	300	-	-	178
4"	100	305	321	800	300	-	-	220
6"	150	403	419	1130	350	-	-	345
8"	200	419	435	1315	350	1575	305	420
10"	250	457	473	1610	400	1870	305	495
12"	300	502	518	1710	450	1970	305	600
14"	350	762	778	1980	450	2270	305	640
16"	400	838	854	2120	550	2410	305	720
18"	450	914	930	2435	700	2750	305	798
20"	500	991	1010	2595	800	2910	305	875
24"	600	1143	1165	3075	1000	3390	305	1170
28"	700	1346	1372	3770	1000	3900	305	1250
32"	800	1524	1553	4270	1200	4405	305	1370
36"	900	1727	1756	4780	1200	4885	458	1500
40"	1000	2083	-	5280	1200	5420	458	1670
48"	1200	2286	-	-	-	5682	458	1950
56"	1400	2489	-	-	-	6568	458	2290
64"	1600	2692	-	-	-	8588	458	2560

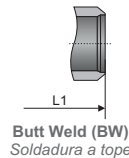
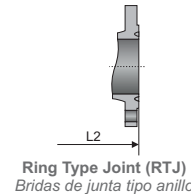
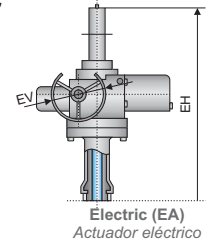
Notes / Notas:

- **Approximate weights / Pesos aproximados.**
- **Larger diameters on request / Diámetros superiores bajo petición.**
- **Other material on request / Otros materiales bajo petición.**
- **(1) On request: Stellite® - Monel® - Hastelloy® - other materials / Bajo petición: Stellite® - Monel® - Hastelloy® - otros materiales.**
- **(2) On request: 17 Cr - Monel® - Hastelloy® - other materials / Bajo petición: 17 Cr - Monel® - Hastelloy® - otros materiales.**

UNITS / Unidades mm


STRUCTURE FEATURES
Características de la estructura

- **Operated: handwheel, explosion proof electric**
Accionamiento: manual, eléctrico antiexplosión
- **Connection end: flanged**
Extremos: bridada
- **Construction: rising stem - parallel - solid - single or double wedge**
Construcción: vástago ascendente - paralelo - sólido - una o dos cuñas
- **Material of sealing face: fluorocarbon, martensitic stainless steel, stellite alloy**
Material de sellado: fluorocarbono, acero inoxidable martensítico, aleación de estelita


Butt Weld (BW)
Soldadura a tope

Ring Type Joint (RTJ)
Bridas de junta tipo anillo

Electric (EA)
Actuador eléctrico
SPECIFICATIONS / Especificaciones
API

DESIGN <i>Diseño</i>	FACE TO FACE <i>Cara a cara</i>	CONNECTION END / <i>Extremos</i>		TEST & CHECK <i>Prueba y Verificación</i>	SIZES <i>Rango</i>
		FLANGED <i>Bridada</i>	BUTT WELD <i>Soldada a tope</i>		
BS 6364 API 6D	API 6D	ASME B16.5	ASME B16.25	API 6D	2" - 48"

PROCESSING / Tratamiento

SHELL <i>Revestimiento</i>	SURFACE <i>Superficie</i>	SERVICE TEMPERATURE <i>Temperatura de servicio</i>	SERVICE MEDIUM <i>Servicio</i>
WCB	PTFE 13CR	-46°C -121°C	CNG, ETHYLENE, PTA CNG, etileno, PTA
CF8 CF8M	PCTFE HF	PCTFE HF	LNG, LN2

MAIN EXTERNAL DIMENSIONS / Dimensiones externas principales
CLASS / Clase 400 (NPS 2" - 48")

NPS <i>(in.)</i>	DN <i>(mm.)</i>	RF / BW L / L1	RTJ L2	MA		EA		Y
				MH	MV	EH	EV	
2"	50	292	295	669	300	-	-	135
2 1/2"	65	330	333	735	300	-	-	167
3"	80	356	359	820	350	-	-	196
4"	100	406	410	935	350	-	-	242
6"	150	495	498	1176	400	-	-	380
8"	200	597	600	1370	500	1660	305	462
10"	250	673	676	1679	500	1968	305	545
12"	300	762	765	1785	600	2073	305	660
14"	350	826	829	2067	600	2381	305	705
16"	400	902	905	2215	700	2528	305	792
18"	450	978	981	2545	800	2905	458	878
20"	500	1054	1060	2712	1000	3072	458	963
24"	600	1232	1241	3192	1000	3616	-	1287
28"	700	1397	1410	3887	1000	4172	458	1375
32"	800	1651	1667	4387	1200	4663	458	1507
36"	900	1880	1895	-	-	5143	458	1650
40"	1000	2028	2028	-	-	5700	458	1880
48"	1200	2464	2464	-	-	6770	458	2256

Notes / Notas:

- **Approximate weights / Pesos aproximados.**
- **Larger diameters on request / Diámetros superiores bajo petición.**
- **Other material on request / Otros materiales bajo petición.**
- **(1) On request: Stellite® - Monel® - Hastelloy® - other materials / Bajo petición: Stellite® - Monel® - Hastelloy® - otros materiales.**
- **(2) On request: 17 Cr - Monel® - Hastelloy® - other materials / Bajo petición: 17 Cr - Monel® - Hastelloy® - otros materiales.**

UNITS / Unidades mm