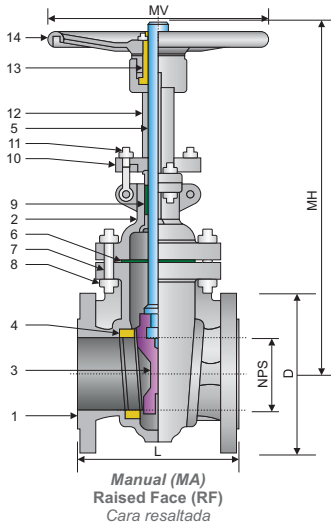


Fig. 2BB015

FULL BORE / Paso total

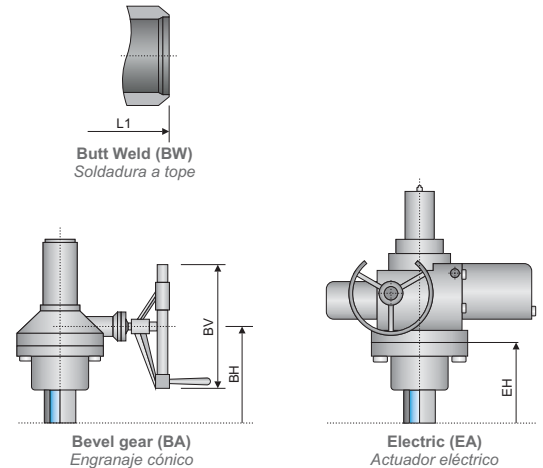
ANSI



STRUCTURE FEATURES

Características de la estructura

- **Outside screw and yoke (OS&Y)**
Husillo exterior ascendente
- **Flexible wedge, fully guided**
Compuerta flexible, totalmente guiada
- **Choice of solid or split wedge**
Opción de cuña sólida o dividida
- **Renewable seat rings**
Anillos de asiento renovables
- **Forged head stem**
Vástago con cabeza forjada
- **Rising stem and non-rising handwheel**
Vástago ascendente y volante no ascendente
- **Operated: handwheel, bevel gear, electric**
Accionamiento: volante, engranaje cónico, actuador eléctrico



SPECIFICATIONS / Especificaciones

API / ASME

DESIGN Diseño	FACE TO FACE Cara a cara	CONNECTION END / Extremos		MATERIAL	TEST & CHECK Prueba y Verificación	MARKING Marcado	SIZES Rango
		FLANGED Bridada	BUTT WELD Soldada a tope				
API 600 ASME B16.34	ASME B16.10	ASME B16.5 <24"	ASME B16.47 >24"	NACE MR0175	API 598 - API 6D ASME B16.34	MSS SP-25	2" - 24"

MAIN PARTS MATERIAL / Material de las piezas principales

ASTM

Nº	PART NAME Nombre de pieza	CARBON STEEL Acero al Carbono	LOW TEMPERATURE STEEL Acero baja temperatura	STAINLESS STEEL Acero Inoxidable
1	Body / Cuerpo	A216 - WCB	A352 - LCB / A352 - LCC	A351 - CF8 / A351 - CF8M
2	Bonnet / Bonete	A216 - WCB	A352 - LCB / A352 - LCC	A351 - CF8 / A351 - CF8M
3	Wedge / Cuña	A182 - F6A (1)	A182 - F6A (1)	A182 - F304 / A182 - F316 (1)
4	Seat Rings / Asientos	A182 - F6A (1)	A182 - F6A (1)	A182 - F304 / A182 - F316 (1)
5	Stem / Vástago	A182 - F6A (2)	A182 - F6A (2)	A182 - F304 / A182 - F316 (2)
6	Gasket / Junta	Flexible Graphite 304 / Grafito Flexible 304		
7	Stud / Espárrago	A193 - B7	A320 - L7	A193 - B8
8	Stud Nut / Tuerca Espárrago	A194 - 2H	A194 - 4	A194 - 8
9	Packing / Empaquetadura	Flexible Graphite / Grafito Flexible		
10	Gland Flange / Brida Prensaestopa	A216 - WCB	A352 - LCB / A352 - LCC	A182 - F304 / A182 - F316
11	Eye Bolt / Tornillo Ojo	Alloy Steel 1045 / Acero Aleado 1045		S.S. 304 / Acero Inoxidable 304
12	Yoke / Yugo	A216 - WCB	A352 - LCB / A352 - LCC	A182 - F304 / A182 - F316
13	Stem Nut / Tuerca Vástago	Aluminum Bronze C95500 / Bronce Aluminio C95500		
14	Handwheel / Volante	Malleable Iron A47 / Hierro Maleable A47		

MAIN EXTERNAL DIMENSIONS / Dimensiones externas principales

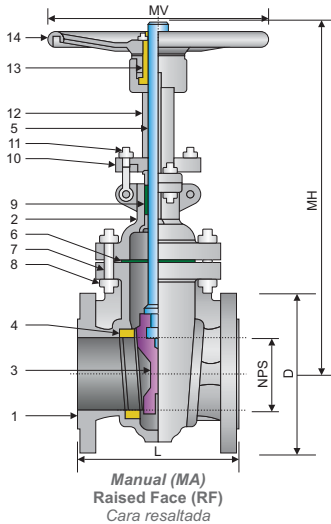
CLASS / Clase 150 (NPS 2" - 24")

NPS (in.)	DN (mm.)	RF		BW L1	MA		MA RF W / P (Kg.)	BA		EA EH
		L	D		MH	MV		BH	BV	
2"	50	178	152	216	355	200	18	-	-	335
2 1/2"	65	191	178	241	390	200	28	-	-	350
3"	80	203	190	282	413	240	30	-	-	385
4"	100	229	229	305	480	300	50	-	-	445
5"	125	254	254	381	548	300	63	-	-	500
6"	150	267	279	403	591	350	85	-	-	560
8"	200	292	343	419	765	400	128	800	310	705
10"	250	330	406	457	905	400	220	930	460	830
12"	300	356	483	502	1075	500	310	1060	460	963
14"	350	381	533	572	1185	600	450	1200	460	1103
16"	400	406	597	610	1330	600	550	1335	460	1218
18"	450	432	635	660	1465	600	700	1535	530	1453
20"	500	457	698	711	1590	700	910	1610	530	1538
24"	600	508	813	813	1910	800	1130	2060	530	1888

Notes / Notas:

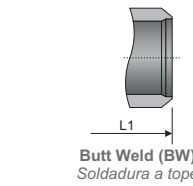
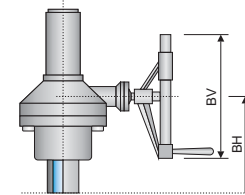
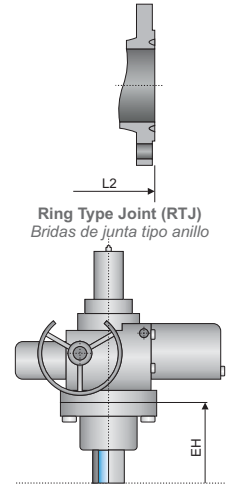
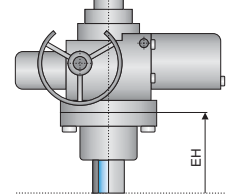
- Approximate weights / Pesos aproximados.
- Larger diameters on request / Diámetros superiores bajo petición.
- Other material on request / Otros materiales bajo petición.
- (1) On request: Stellite® - Monel® - Hastelloy® - other materials / Bajo petición: Stellite® - Monel® - Hastelloy® - otros materiales.
- (2) On request: 17 Cr - Monel® - Hastelloy® - other materials / Bajo petición: 17 Cr - Monel® - Hastelloy® - otros materiales.

UNITS / Unidades mm


STRUCTURE FEATURES

Características de la estructura

- **Outside screw and yoke (OS&Y)**
Husillo exterior ascendente
- **Flexible wedge, fully guided**
Compuerta flexible, totalmente guiada
- **Choice of solid or split wedge**
Opción de cuña sólida o dividida
- **Renewable seat rings**
Anillos de asiento renovables
- **Forged head stem**
Vástago con cabeza forjada
- **Rising stem and non-rising handwheel**
Vástago ascendente y volante no ascendente
- **Operated: handwheel, bevel gear, electric**
Accionamiento: volante, engranaje cónico, actuador eléctrico


 Butt Weld (BW)
Soldadura a tope

 Bevel gear (BA)
Engranaje cónico

 Ring Type Joint (RTJ)
Bridas de junta tipo anillo

 Electric (EA)
Actuador eléctrico

SPECIFICATIONS / Especificaciones
API / ASME

DESIGN Diseño	FACE TO FACE Cara a cara	CONNECTION END / Extremos		MATERIAL	TEST & CHECK Prueba y Verificación	MARKING Marcado	SIZES Rango
		FLANGED Bridada	BUTT WELD Soldada a tope				
API 600 ASME B16.34	ASME B16.10	ASME B16.5 <24" ASME B16.47 >24"	ASME B16.25	NACE MR0175	API 598 - API 6D ASME B16.34	MSS SP-25	2" - 24"

MAIN PARTS MATERIAL / Material de las piezas principales
ASTM

Nº	PART NAME Nombre de pieza	CARBON STEEL Acero al Carbono	LOW TEMPERATURE STEEL Acero baja temperatura	STAINLESS STEEL Acero Inoxidable
1	Body / Cuerpo	A216 - WCB	A352 - LCB / A352 - LCC	A351 - CF8 / A351 - CF8M
2	Bonnet / Bonete	A216 - WCB	A352 - LCB / A352 - LCC	A351 - CF8 / A351 - CF8M
3	Wedge / Cuña	A182 - F6A (1)	A182 - F6A (1)	A182 - F304 / A182 - F316 (1)
4	Seat Rings / Asientos	A182 - F6A (1)	A182 - F6A (1)	A182 - F304 / A182 - F316 (1)
5	Stem / Vástago	A182 - F6A (2)	A182 - F6A (2)	A182 - F304 / A182 - F316 (2)
6	Gasket / Junta	Flexible Graphite 304 / Grafito Flexible 304		
7	Stud / Espárrago	A193 - B7	A320 - L7	A193 - B8
8	Stud Nut / Tuerca Espárrago	A194 - 2H	A194 - 4	A194 - 8
9	Packing / Empaquetadura	Flexible Graphite / Grafito Flexible		
10	Gland Flange / Brida Prensaestopa	A216 - WCB	A352 - LCB / A352 - LCC	A182 - F304 / A182 - F316
11	Eye Bolt / Tornillo Ojo	Alloy Steel 1045 / Acero Aleado 1045		S.S. 304 / Acero Inoxidable 304
12	Yoke / Yugo	A216 - WCB	A352 - LCB / A352 - LCC	A182 - F304 / A182 - F316
13	Stem Nut / Tuerca Vástago	Aluminum Bronze C95500 / Bronce Aluminio C95500		
14	Handwheel / Volante	Malleable Iron A47 / Hierro Maleable A47		

MAIN EXTERNAL DIMENSIONS / Dimensiones externas principales
CLASS / Clase 300 (NPS 2" - 24")

NPS (in.)	DN (mm.)	RF / BW L / L1	RTJ L2	RF D	MA		MA RF W / P (Kg.)	BA		EA EH
					MH	MV		BH	BV	
2"	50	216	232	165	360	240	30	-	-	315
2 1/2"	65	241	257	190	405	240	36	-	-	365
3"	80	283	298	210	445	280	61	-	-	405
4"	100	305	321	254	505	300	77	-	-	460
5"	125	381	397	279	575	350	106	-	-	535
6"	150	403	419	318	635	400	153	675	310	590
8"	200	419	435	381	795	400	286	825	460	725
10"	250	457	473	444	975	500	412	950	460	850
12"	300	502	518	521	1115	500	576	1120	460	1020
14"	350	762	778	584	1215	600	886	1280	530	1135
16"	400	838	854	648	1400	600	1175	1455	530	1218
18"	450	914	930	711	1580	700	1301	1585	530	1440
20"	500	991	1010	775	1700	800	1672	1845	530	1700
24"	600	1143	1165	914	2050	800	2562	2185	600	2025

Notes / Notas:

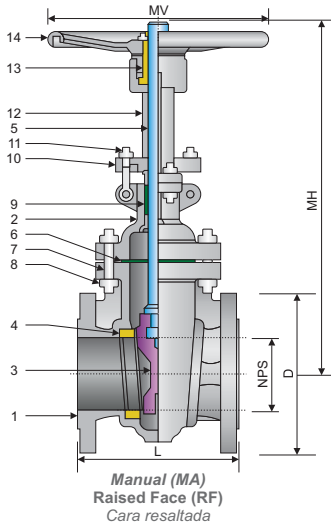
- **Approximate weights / Pesos aproximados.**
- **Larger diameters on request / Diámetros superiores bajo petición.**
- **Other material on request / Otros materiales bajo petición.**
- **(1) On request: Stellite® - Monel® - Hastelloy® - other materials / Bajo petición: Stellite® - Monel® - Hastelloy® - otros materiales.**
- **(2) On request: 17 Cr - Monel® - Hastelloy® - other materials / Bajo petición: 17 Cr - Monel® - Hastelloy® - otros materiales.**

UNITS / Unidades mm

Fig. 2BB060

FULL BORE / Paso total

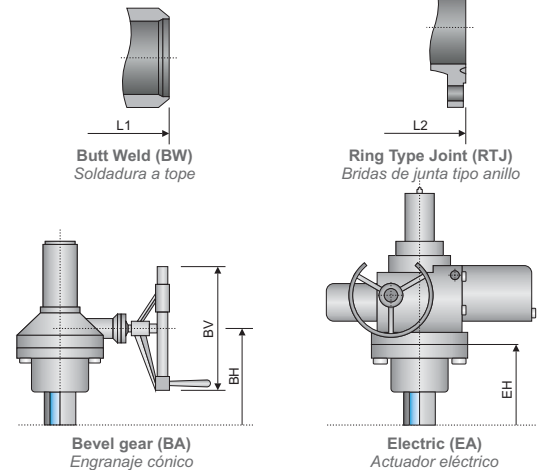
ANSI



STRUCTURE FEATURES

Características de la estructura

- **Outside screw and yoke (OS&Y)**
Husillo exterior ascendente
- **Flexible wedge, fully guided**
Compuerta flexible, totalmente guiada
- **Choice of solid or split wedge**
Opción de cuña sólida o dividida
- **Renewable seat rings**
Anillos de asiento renovables
- **Forged head stem**
Vástago con cabeza forjada
- **Rising stem and non-rising handwheel**
Vástago ascendente y volante no ascendente
- **Operated: handwheel, bevel gear, electric**
Accionamiento: volante, engranaje cónico, actuador eléctrico



SPECIFICATIONS / Especificaciones

API / ASME

DESIGN <i>Diseño</i>	FACE TO FACE <i>Cara a cara</i>	CONNECTION END / <i>Extremos</i>		MATERIAL	TEST & CHECK <i>Prueba y Verificación</i>	MARKING <i>Marcado</i>	SIZES <i>Rango</i>
		FLANGED <i>Bridada</i>	BUTT WELD <i>Soldada a tope</i>				
API 600 ASME B16.34	ASME B16.10	ASME B16.5 <24" ASME B16.47 >24"	ASME B16.25	NACE MR0175	API 598 - API 6D ASME B16.34	MSS SP-25	2" - 24"

MAIN PARTS MATERIAL / Material de las piezas principales

ASTM

Nº	PART NAME <i>Nombre de pieza</i>	CARBON STEEL <i>Acero al Carbono</i>	LOW TEMPERATURE STEEL <i>Acero baja temperatura</i>	STAINLESS STEEL <i>Acero Inoxidable</i>
1	Body / <i>Cuerpo</i>	A216 - WCB	A352 - LCB / A352 - LCC	A351 - CF8 / A351 - CF8M
2	Bonnet / <i>Bonete</i>	A216 - WCB	A352 - LCB / A352 - LCC	A351 - CF8 / A351 - CF8M
3	Wedge / <i>Cuña</i>	A182 - F6A (1)	A182 - F6A (1)	A182 - F304 / A182 - F316 (1)
4	Seat Rings / <i>Asientos</i>	A182 - F6A (1)	A182 - F6A (1)	A182 - F304 / A182 - F316 (1)
5	Stem / <i>Vástago</i>	A182 - F6A (2)	A182 - F6A (2)	A182 - F304 / A182 - F316 (2)
6	Gasket / <i>Junta</i>	Flexible Graphite 304 / <i>Grafito Flexible 304</i>		
7	Stud / <i>Espárrago</i>	A193 - B7	A320 - L7	A193 - B8
8	Stud Nut / <i>Tuerca Espárrago</i>	A194 - 2H	A194 - 4	A194 - 8
9	Packing / <i>Empaquetadura</i>	Flexible Graphite / <i>Grafito Flexible</i>		
10	Gland Flange / <i>Brida Prensaestopa</i>	A216 - WCB	A352 - LCB / A352 - LCC	A182 - F304 / A182 - F316
11	Eye Bolt / <i>Tornillo Ojo</i>	Alloy Steel 1045 / <i>Acero Aleado 1045</i>		S.S. 304 / <i>Acero Inoxidable 304</i>
12	Yoke / <i>Yugo</i>	A216 - WCB	A352 - LCB / A352 - LCC	A182 - F304 / A182 - F316
13	Stem Nut / <i>Tuerca Vástago</i>	Aluminum Bronze C95500 / <i>Bronce Aluminio C95500</i>		
14	Handwheel / <i>Volante</i>	Malleable Iron A47 / <i>Hierro Maleable A47</i>		

MAIN EXTERNAL DIMENSIONS / Dimensiones externas principales

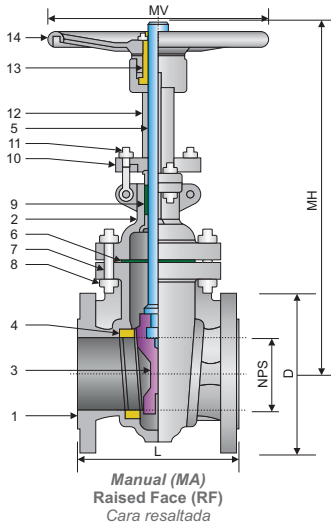
CLASS / Clase 600 (NPS 2" - 24")

NPS <i>(in.)</i>	DN <i>(mm.)</i>	RF / BW <i>L / L1</i>	RTJ <i>L2</i>	RF <i>D</i>	MA		MA RF <i>W / P (Kg.)</i>	BA		EA <i>EH</i>
					MH	MV		BH	BV	
2"	50	292	295	165	400	250	44	-	-	360
2 1/2"	65	330	333	190	455	300	60	-	-	415
3"	80	356	359	210	490	300	80	-	-	445
4"	100	432	435	273	580	350	145	-	-	530
5"	125	508	511	330	640	400	236	-	-	590
6"	150	559	562	356	700	450	309	725	460	630
8"	200	660	664	419	855	600	522	925	460	825
10"	250	787	791	508	1000	600	779	1009	460	910
12"	300	838	841	559	1155	600	1108	1210	530	1065
14"	350	889	892	603	1270	700	1503	1335	530	1170
16"	400	991	994	686	1470	700	1939	1510	530	1370
18"	450	1092	1095	743	1600	700	2733	1670	600	1520
20"	500	1194	1200	813	1750	800	3214	1815	600	1650
24"	600	1397	1407	940	2095	950	4177	2175	600	1993

Notes / Notas:

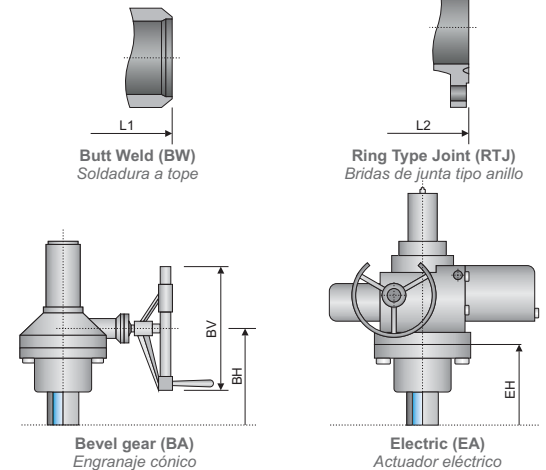
- **Approximate weights / Pesos aproximados.**
- **Larger diameters on request / Diámetros superiores bajo petición.**
- **Other material on request / Otros materiales bajo petición.**
- **(1) On request: Stellite® - Monel® - Hastelloy® - other materials / Bajo petición: Stellite® - Monel® - Hastelloy® - otros materiales.**
- **(2) On request: 17 Cr - Monel® - Hastelloy® - other materials / Bajo petición: 17 Cr - Monel® - Hastelloy® - otros materiales.**

UNITS / Unidades mm


STRUCTURE FEATURES

Características de la estructura

- **Outside screw and yoke (OS&Y)**
Husillo exterior ascendente
- **Flexible wedge, fully guided**
Compuerta flexible, totalmente guiada
- **Choice of solid or split wedge**
Opción de cuña sólida o dividida
- **Renewable seat rings**
Anillos de asiento renovables
- **Forged head stem**
Vástago con cabeza forjada
- **Rising stem and non-rising handwheel**
Vástago ascendente y volante no ascendente
- **Operated: handwheel, bevel gear, electric**
Accionamiento: volante, engranaje cónico, actuador eléctrico


SPECIFICATIONS / Especificaciones
API / ASME

DESIGN Diseño	FACE TO FACE Cara a cara	CONNECTION END / Extremos		MATERIAL	TEST & CHECK Prueba y Verificación	MARKING Marcado	SIZES Rango
		FLANGED Bridada	BUTT WELD Soldada a tope				
API 600 ASME B16.34	ASME B16.10	ASME B16.5 <24" ASME B16.47 >24"	ASME B16.25	NACE MR0175	API 598 - API 6D ASME B16.34	MSS SP-25	2" - 24"

MAIN PARTS MATERIAL / Material de las piezas principales
ASTM

Nº	PART NAME Nombre de pieza	CARBON STEEL Acero al Carbono	LOW TEMPERATURE STEEL Acero baja temperatura	STAINLESS STEEL Acero Inoxidable
1	Body / Cuerpo	A216 - WCB	A352 - LCB / A352 - LCC	A351 - CF8 / A351 - CF8M
2	Bonnet / Bonete	A216 - WCB	A352 - LCB / A352 - LCC	A351 - CF8 / A351 - CF8M
3	Wedge / Cuña	A182 - F6A (1)	A182 - F6A (1)	A182 - F304 / A182 - F316 (1)
4	Seat Rings / Asientos	A182 - F6A (1)	A182 - F6A (1)	A182 - F304 / A182 - F316 (1)
5	Stem / Vástago	A182 - F6A (2)	A182 - F6A (2)	A182 - F304 / A182 - F316 (2)
6	Gasket / Junta	Flexible Graphite 304 / Grafito Flexible 304		
7	Stud / Espárrago	A193 - B7	A320 - L7	A193 - B8
8	Stud Nut / Tuerca Espárrago	A194 - 2H	A194 - 4	A194 - 8
9	Packing / Empaquetadura	Flexible Graphite / Grafito Flexible		
10	Gland Flange / Brida Prensaestopa	A216 - WCB	A352 - LCB / A352 - LCC	A182 - F304 / A182 - F316
11	Eye Bolt / Tornillo Ojo	Alloy Steel 1045 / Acero Aleado 1045		S.S. 304 / Acero Inoxidable 304
12	Yoke / Yugo	A216 - WCB	A352 - LCB / A352 - LCC	A182 - F304 / A182 - F316
13	Stem Nut / Tuerca Vástago	Aluminum Bronze C95500 / Bronce Aluminio C95500		
14	Handwheel / Volante	Malleable Iron A47 / Hierro Maleable A47		

MAIN EXTERNAL DIMENSIONS / Dimensiones externas principales
CLASS / Clase 900 (NPS 2" - 24")

NPS (in.)	DN (mm.)	RF / BW L / L1	RTJ L2	RF D	MA		BA		EA EH
					MH	MV	BH	BV	
2"	50	368	371	216	410	250	-	-	370
3"	80	381	384	241	500	300	-	-	455
4"	100	457	460	292	600	350	-	-	550
6"	150	610	613	381	720	500	745	460	650
8"	200	737	740	470	875	600	945	460	845
10"	250	838	841	546	1015	600	1070	530	925
12"	300	965	968	610	1175	700	1230	530	1085
14"	350	1029	1038	641	1300	800	1400	600	1200
16"	400	1130	1140	705	1470	800	1550	600	1390
18"	450	1219	1232	787	1600	800	1690	600	1540
20"	500	1321	1334	857	1750	950	1855	600	1670
24"	600	1549	1568	1041	2095	1000	2200	600	2020

Notes / Notas:

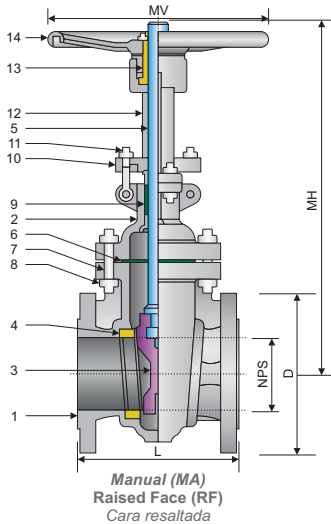
- **Approximate weights / Pesos aproximados.**
- **Larger diameters on request / Diámetros superiores bajo petición.**
- **Other material on request / Otros materiales bajo petición.**
- **(1) On request: Stellite® - Monel® - Hastelloy® - other materials / Bajo petición: Stellite® - Monel® - Hastelloy® - otros materiales.**
- **(2) On request: 17 Cr - Monel® - Hastelloy® - other materials / Bajo petición: 17 Cr - Monel® - Hastelloy® - otros materiales.**

UNITS / Unidades mm

Fig. 2BB150

FULL BORE / Paso total

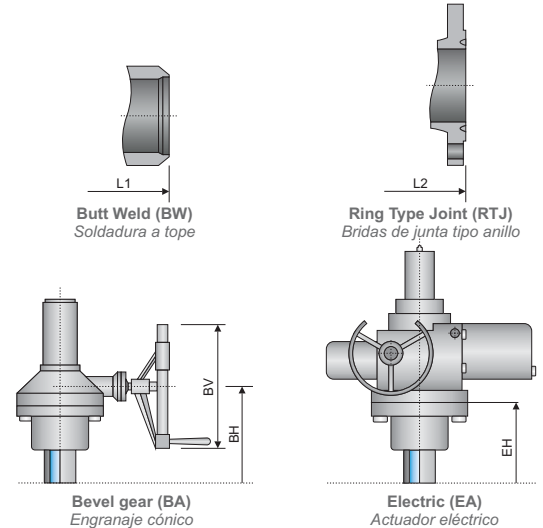
ANSI



STRUCTURE FEATURES

Características de la estructura

- **Outside screw and yoke (OS&Y)**
Husillo exterior ascendente
- **Flexible wedge, fully guided**
Compuerta flexible, totalmente guiada
- **Choice of solid or split wedge**
Opción de cuña sólida o dividida
- **Renewable seat rings**
Anillos de asiento renovables
- **Forged head stem**
Vástago con cabeza forjada
- **Rising stem and non-rising handwheel**
Vástago ascendente y volante no ascendente
- **Operated: handwheel, bevel gear, electric**
Accionamiento: volante, engranaje cónico, actuador eléctrico



SPECIFICATIONS / Especificaciones

API / ASME

DESIGN <i>Diseño</i>	FACE TO FACE <i>Cara a cara</i>	CONNECTION END / <i>Extremos</i>		MATERIAL	TEST & CHECK <i>Prueba y Verificación</i>	MARKING <i>Marcado</i>	SIZES <i>Rango</i>
		FLANGED <i>Bridada</i>	BUTT WELD <i>Soldada a tope</i>				
API 600 ASME B16.34	ASME B16.10	ASME B16.5 <24" ASME B16.47 >24"	ASME B16.25	NACE MR0175	API 598 - API 6D ASME B16.34	MSS SP-25	2" - 24"

MAIN PARTS MATERIAL / Material de las piezas principales

ASTM

Nº	PART NAME <i>Nombre de pieza</i>	CARBON STEEL <i>Acero al Carbono</i>	LOW TEMPERATURE STEEL <i>Acero baja temperatura</i>	STAINLESS STEEL <i>Acero Inoxidable</i>
1	Body / <i>Cuerpo</i>	A216 - WCB	A352 - LCB / A352 - LCC	A351 - CF8 / A351 - CF8M
2	Bonnet / <i>Bonete</i>	A216 - WCB	A352 - LCB / A352 - LCC	A351 - CF8 / A351 - CF8M
3	Wedge / <i>Cuña</i>	A182 - F6A (1)	A182 - F6A (1)	A182 - F304 / A182 - F316 (1)
4	Seat Rings / <i>Asientos</i>	A182 - F6A (1)	A182 - F6A (1)	A182 - F304 / A182 - F316 (1)
5	Stem / <i>Vástago</i>	A182 - F6A (2)	A182 - F6A (2)	A182 - F304 / A182 - F316 (2)
6	Gasket / <i>Junta</i>	Flexible Graphite 304 / <i>Grafito Flexible 304</i>		
7	Stud / <i>Espárrago</i>	A193 - B7	A320 - L7	A193 - B8
8	Stud Nut / <i>Tuerca Espárrago</i>	A194 - 2H	A194 - 4	A194 - 8
9	Packing / <i>Empaquetadura</i>	Flexible Graphite / <i>Grafito Flexible</i>		
10	Gland Flange / <i>Brida Prensaestopa</i>	A216 - WCB	A352 - LCB / A352 - LCC	A182 - F304 / A182 - F316
11	Eye Bolt / <i>Tornillo Ojo</i>	Alloy Steel 1045 / <i>Acero Aleado 1045</i>		S.S. 304 / <i>Acero Inoxidable 304</i>
12	Yoke / <i>Yugo</i>	A216 - WCB	A352 - LCB / A352 - LCC	A182 - F304 / A182 - F316
13	Stem Nut / <i>Tuerca Vástago</i>	Aluminum Bronze C95500 / <i>Bronce Aluminio C95500</i>		
14	Handwheel / <i>Volante</i>	Malleable Iron A47 / <i>Hierro Maleable A47</i>		

MAIN EXTERNAL DIMENSIONS / Dimensiones externas principales

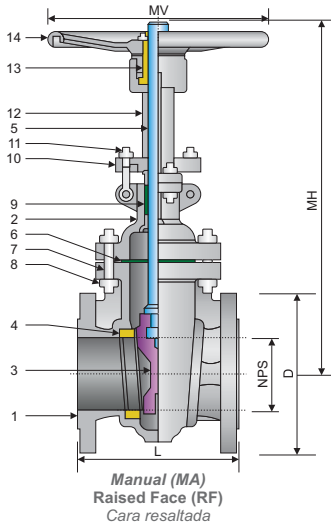
CLASS / Clase 1500 (NPS 2" - 24")

NPS <i>(in.)</i>	DN <i>(mm.)</i>	RF / BW <i>L / L1</i>	RTJ <i>L2</i>	RF <i>D</i>	MA		BA		EA <i>EH</i>
					MH	MV	BH	BV	
2"	50	368	371	216	410	250	-	-	370
3"	80	470	473	267	500	300	-	-	455
4"	100	546	549	311	600	400	-	-	550
6"	150	705	711	394	720	600	745	460	650
8"	200	832	841	483	875	600	945	460	845
10"	250	991	1000	584	1015	700	1070	530	925
12"	300	1130	1146	673	1175	700	1230	530	1085
14"	350	1257	1276	749	1300	800	1400	600	1200
16"	400	1384	1407	826	-	-	1550	600	1390
18"	450	1537	1559	914	-	-	1690	600	1540
20"	500	1664	1686	984	-	-	1855	600	1670
24"	600	1943	1972	1168	-	-	2200	600	2020

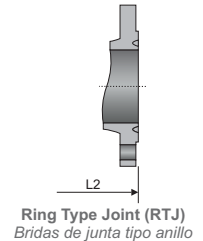
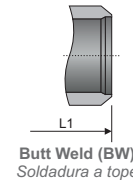
Notes / Notas:

- **Approximate weights / Pesos aproximados.**
- **Larger diameters on request / Diámetros superiores bajo petición.**
- **Other material on request / Otros materiales bajo petición.**
- **(1) On request: Stellite® - Monel® - Hastelloy® - other materials / Bajo petición: Stellite® - Monel® - Hastelloy® - otros materiales.**
- **(2) On request: 17 Cr - Monel® - Hastelloy® - other materials / Bajo petición: 17 Cr - Monel® - Hastelloy® - otros materiales.**

UNITS / Unidades mm


STRUCTURE FEATURES
Características de la estructura

- **Outside screw and yoke (OS&Y)**
Husillo exterior ascendente
- **Flexible wedge, fully guided**
Compuerta flexible, totalmente guiada
- **Choice of solid or split wedge**
Opción de cuña sólida o dividida
- **Renewable seat rings**
Anillos de asiento renovables
- **Forged head stem**
Vástago con cabeza forjada
- **Rising stem and non-rising handwheel**
Vástago ascendente y volante no ascendente
- **Operated: handwheel, bevel gear, electric**
Accionamiento: volante, engranaje cónico, actuador eléctrico


SPECIFICATIONS / Especificaciones
API / ASME

DESIGN <i>Diseño</i>	FACE TO FACE <i>Cara a cara</i>	CONNECTION END / <i>Extremos</i>		MATERIAL	TEST & CHECK <i>Prueba y Verificación</i>	MARKING <i>Marcado</i>	SIZES <i>Rango</i>
		FLANGED <i>Bridada</i>	BUTT WELD <i>Soldada a tope</i>				
API 600 ASME B16.34	ASME B16.10	ASME B16.5 ≤24" ASME B16.47 >24"	ASME B16.25	NACE MR0175	API 598 - API 6D ASME B16.34	MSS SP-25	2" - 12"

MAIN PARTS MATERIAL / Material de las piezas principales
ASTM

Nº	PART NAME <i>Nombre de pieza</i>	CARBON STEEL <i>Acero al Carbono</i>	LOW TEMPERATURE STEEL <i>Acero baja temperatura</i>	STAINLESS STEEL <i>Acero Inoxidable</i>
1	Body / <i>Cuerpo</i>	A216 - WCB	A352 - LCB / A352 - LCC	A351 - CF8 / A351 - CF8M
2	Bonnet / <i>Bonete</i>	A216 - WCB	A352 - LCB / A352 - LCC	A351 - CF8 / A351 - CF8M
3	Wedge / <i>Cuña</i>	A182 - F6A (1)	A182 - F6A (1)	A182 - F304 / A182 - F316 (1)
4	Seat Rings / <i>Asientos</i>	A182 - F6A (1)	A182 - F6A (1)	A182 - F304 / A182 - F316 (1)
5	Stem / <i>Vástago</i>	A182 - F6A (2)	A182 - F6A (2)	A182 - F304 / A182 - F316 (2)
6	Gasket / <i>Junta</i>	Flexible Graphite 304 / <i>Grafito Flexible 304</i>		
7	Stud / <i>Espárrago</i>	A193 - B7	A320 - L7	A193 - B8
8	Stud Nut / <i>Tuerca Espárrago</i>	A194 - 2H	A194 - 4	A194 - 8
9	Packing / <i>Empaquetadura</i>	Flexible Graphite / <i>Grafito Flexible</i>		
10	Gland Flange / <i>Brida Prensaestopa</i>	A216 - WCB	A352 - LCB / A352 - LCC	A182 - F304 / A182 - F316
11	Eye Bolt / <i>Tornillo Ojo</i>	Alloy Steel 1045 / <i>Acero Aleado 1045</i>		S.S. 304 / <i>Acero Inoxidable 304</i>
12	Yoke / <i>Yugo</i>	A216 - WCB	A352 - LCB / A352 - LCC	A182 - F304 / A182 - F316
13	Stem Nut / <i>Tuerca Vástago</i>	Aluminum Bronze C95500 / <i>Bronce Aluminio C95500</i>		
14	Handwheel / <i>Volante</i>	Malleable Iron A47 / <i>Hierro Maleable A47</i>		

MAIN EXTERNAL DIMENSIONS / Dimensiones externas principales
CLASS / Clase 2500 (NPS 2" - 12")

NPS <i>(in.)</i>	DN <i>(mm.)</i>	RF / BW L / L1	RTJ L2	RF D	MH	MV
2"	50	451	454	235	450	250
3"	80	578	581	305	620	400
4"	100	673	683	356	760	500
6"	150	914	927	483	930	600
8"	200	1022	1038	552	1148	700
10"	250	1270	1292	673	1255	(3)
12"	300	1422	1445	762	1439	(3)

 Notes / *Notas:*
UNITS / Unidades mm

- **Approximate weights / Pesos aproximados.**
- **Larger diameters on request / Diámetros superiores bajo petición.**
- **Other material on request / Otros materiales bajo petición.**
- **(1) On request: Stellite® - Monel® - Hastelloy® - other materials / Bajo petición: Stellite® - Monel® - Hastelloy® - otros materiales.**
- **(2) On request: 17 Cr - Monel® - Hastelloy® - other materials / Bajo petición: 17 Cr - Monel® - Hastelloy® - otros materiales.**
- **(3) Gear Operator / Reductor.**